

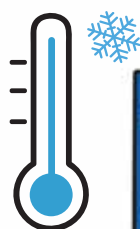


ULTIMATRON
FRANCE

5 ANS
GARANTIE

Fiche Technique

ULTIMATRON LiFePO4 Smart BMS Batterie au lithium sous le siège de Camping-Car
ULM-12-280H (avec chauffage)



-35°C



Remarque : Il peut être connecté en parallèle dans les 4 pièces. La connexion en série n'est pas autorisée.

Le Battery Management System (BMS) intégré

Pour permettre le contrôle et la charge des différents éléments d'une batterie d'accumulateurs et le protéger contre la surcharge, les surtensions et le surchauffe.



Caractéristiques de chauffage

- ★ La fonction de chauffage intégrée démarre automatiquement à une température inférieure à 0°C lorsqu'un courant de charge externe (environ 7A) est appliqué. La fonction de chauffage intégrée ne consommera pas l'énergie de la batterie.
- ★ Feuilles chauffantes intégrées, la batterie peut être chargée dans un environnement extrême à **-35°C**

Nos batteries au lithium fer phosphate (LiFePO4) offrent de nombreux avantages par rapport aux batteries traditionnelles :

- Garantie de constructeur 5 ans
- La technologie la plus sûre, sans risque d'incendie ou d'explosion
- Une durée de vie importante
- Capacité de stockage en constante amélioration
- Une grande stabilité même sous les charges extrêmes
- Pas l'effet mémoire, pas besoin de cycles complets de charge et de décharge
- Haute performance même si les conditions extrêmes
- Une décharge profonde et régulière et une efficacité de charge

La surveillance Bluetooth 4.0 intégrée



Vous avez toutes les données importantes de la batterie toujours sur votre smartphone ou votre tablette. L'application affiche les données en temps réel.

MARQUE FRANÇAISE



ULTMATRON LiFePO4 Smart BMS Batterie au lithium sous le siège de Camping-Car

ULM-12-280H (avec chauffage)

DONNÉES ÉLECTRIQUES

| | |
|-------------------|------------------|
| Tension nominale | 12.8V |
| Capacité nominale | 280Ah |
| Capacité @ 40A | 420min |
| Énergie | 3584Wh |
| Résistance | ≤15 mΩ @ 50% SOC |
| Auto-décharge | <3% / Mois |
| Nombre de cycles | >6000@80%D.o.D |

PERFORMANCES DE CHARGE

| | |
|------------------------------|----------------|
| Courant de charge Recommandé | 80A |
| Courant de charge maximum | 140A |
| Tension de charge Recommandé | 14.6V |
| Tension de coupure de charge | 14.6V (2000ms) |
| Tension de reconnexion | ≤13.8V |
| Tension d'équilibre | >12.8V |

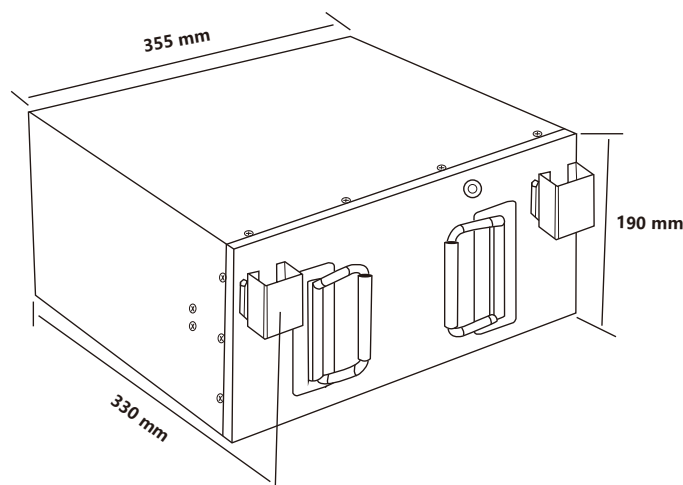
PERFORMANCES DE DÉCHARGE

| | |
|-----------------------------------------|-------------------------------------|
| Courant de décharge continu maximum | 200A |
| Courant de coupure de décharge de crête | 600A (200 ~ 500 ms) |
| Tension de coupure de décharge | 10V (2000 ms) |
| Tension de reconnexion | >11.2V |
| Protection de court circuit | 1000-2000A ± 400A (200 ~ 800 μs) |

PERFORMANCE DE TEMPÉRATURE

| | |
|--------------------------------------------|---------------|
| Température de décharge | -20 ~ 75 °C |
| Température de charge | 0 ~ 50 °C ❄️ |
| Température de fonctionnement du chauffage | -35 ~ 5 °C ❄️ |
| Température de stockage | -5 ~ 35 °C |

DIMENSIONS



| | |
|------------|-----------------------|
| Dimensions | L355 * W330 * H190 mm |
|------------|-----------------------|

PERFORMANCES MÉCANIQUES

| | |
|-----------------------------------|------------------------------------------------|
| Poids | 31kg |
| Vis de connexion | M8 |
| Bornes de couple | 80 ~ 100 in-lbs (9 ~ 11 N-m) |
| Boîte Matériel | Metal |
| Code de protection internationale | IP65 |
| Bluetooth | Bluetooth 4.0 avec application pour smartphone |
| Film chauffant | 80W |

CONFORMITÉ

| | |
|-----------------------------|-----------------------------------|
| Certifications | CE UN38.3 UL1642 & IEC62133 |
| Classification d'expédition | UN 3480, CLASS 9 |