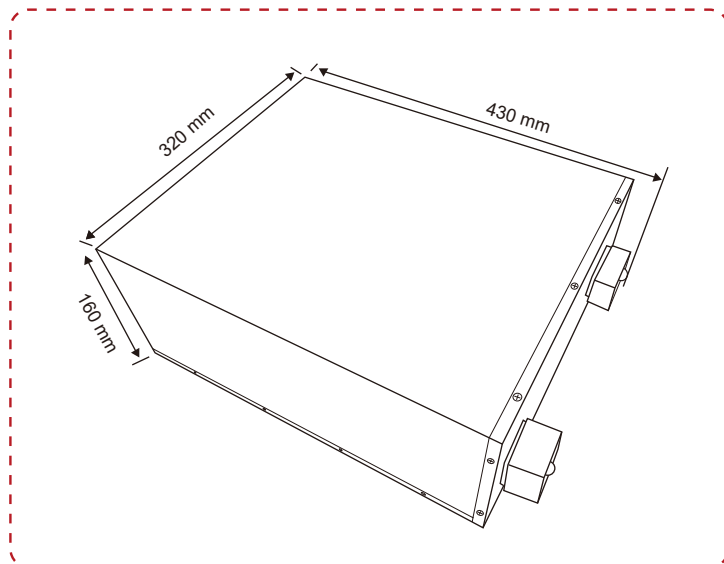


PB SERIE — BMS BLUETOOTH INTELIGENTE



Elementos

Capacidad Nominal	300Ah
Energía Nominal	3840Wh
Voltaje Nominal	12.8V
Célula	Módulo Prismático
Supervisión	Bluetooth 4.0 Aplicación Teléfono Inteligente
Sistema Gestión Batería BMS	Integrado
Ciclo Vida	≥3000 at 80% DoD
Características Carga	CCCV/IU
Voltaje Carga Normal	14.6V
Rango Voltaje Funcionamiento	10-14.6V
Corriente Carga Máxima	200A
Clasificación Envío	UN 3480 / CLASS 9

Elementos

Corriente Carga Recomendada	100A
Corriente Descarga	200A
Corriente Corte Descarga Máxima (5 ~ 15 ms)	400A(3s)
Tipo Terminal	M8
Impermeable	IP65
Dimensión (L x An x Al) en MM	320×430×160
Peso (Sin Accesorios)	35kg
Temperatura Carga	0~45°C
Temperatura Descarga	-20~60°C
Temperatura Almacenamiento	-5~35°C
Serie & Paralelo	Solo Conexión en Paralelo
Certificaciones	CE / UL / UN38.3 / MSDS / ROHS

MAX CHINA

Perfektium GmbH

