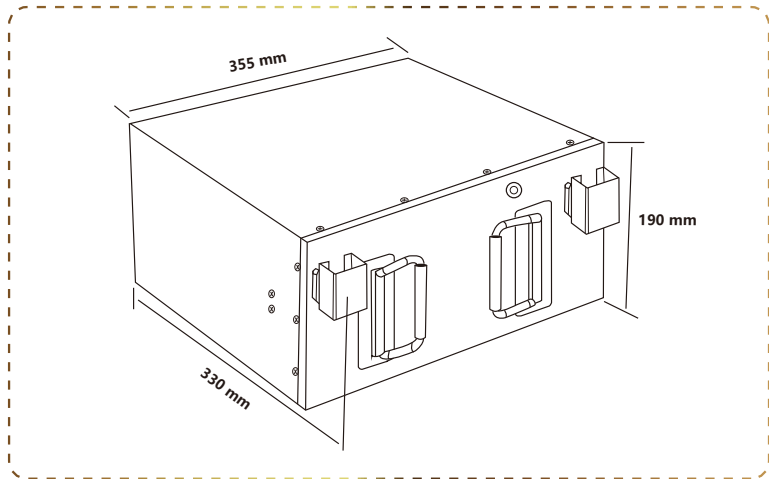


## PF-Underseat-12.8V 280Ah



### • BATERÍA DE LITIO

#### Fuertes ventajas

- 6 años de garantía
- Elimina directamente la batería de plomo-ácido
- Peso más ligero y más fácil de manejar.
- El fosfato de hierro y litio es más estable.
- Vida útil máxima de más de 6000 ciclos
- Construcción modular de larga duración.
- Apertura de tornillo, estructura interna perfectamente elaborada. diseño

### • BMS

#### Sistema de gestión de batería

El BMS monitorea y controla las celdas individuales de un batería y los protege de daños, tales como sobrecarga y sobretensión



### • BLUETOOTH 4.0 INTEGRADO

#### Supervisión del estado de varias baterías

La aplicación Perfektium Pro puede monitorear hasta 8 baterías al mismo tiempo ahora. El SOC, voltaje, corriente, temperatura, tiempo disponible del banco de baterías puede ser detectable.



## Especificación

Elementos	Características
Modelo	12.8V 280Ah/ 3584Wh
Dimensión(L x W x H)	355x330x190mm
Peso (Sin Accesorios)	31kg
Vida del ciclo	>6000@80%D.o.D
Resistencia interna	≤15 mΩ @ 50% SOC
Voltaje de carga recomendada	14.6V
Voltaje de carga flotante (para uso en espera)	13.8±0.8V
Corriente de carga recomendada	80A
Corriente de carga máxima	140A
Corriente de descarga continua	200A
Corriente de desconexión de descarga máxima	600A (200~500ms)
Rango de voltaje de funcionamiento	10 - 14.6V
Rango de voltaje de fin de descarga	9.2 - 11.2V
Tipo de terminal	M8
Código de protección de ingreso	IP65
Temperatura de carga	0~50°C
Temperatura de descarga	-20~75°C
Temperatura de almacenamiento	-5~35°C
Condición de almacenamiento	Cargar la batería cada 3 meses
Disponibilidad en serie y en paralelo	Sólo 4 en paralelo como máximo
Certificaciones	CE /UL /UN38.3 /MSDS /ROHS UN 3480 /CLASS 9