



Fiche Technique

ULTIMATRON LiFePO4 Smart BMS Batterie au lithium
UBL-36-100

Nos batteries au lithium fer phosphate (LiFePO4) offrent de nombreux avantages par rapport aux batteries traditionnelles :

- Garantie de constructeur 5 ans
- La technologie la plus sûre, sans risque d'incendie ou d'explosion
- Une durée de vie importante
- Capacité de stockage en constante amélioration
- Une grande stabilité même sous les charges extrêmes
- Pas l'effet mémoire, pas besoin de cycles complets de charge et de décharge
- Haute performance même si les conditions extrêmes
- Une décharge profonde et régulière et une efficacité de charge
- Petite taille et poids léger



Le Battery Management System (BMS) intégré

Pour permettre le contrôle et la charge des différents éléments d'une batterie d'accumulateurs et le protéger contre la surcharge, les surtensions et le surchauffe.



Remarque : il peut être connecté en parallèle dans 4 pièces. La connexion en série n'est pas autorisée.

La surveillance Bluetooth 4.0 intégrée



Vous avez toutes les données importantes de la batterie toujours sur votre smartphone ou votre tablette. L'application affiche les données en temps réel.





ULTIMATRON LiFePO4 Smart BMS Batterie au lithium UBL-36-100

DONNÉES ÉLECTRIQUES

Tension nominale	38.4V
Capacité nominale	100Ah
Capacité @ 20A	300min
Énergie	3840Wh
Résistance	≤10 mΩ @ 50% SOC
Auto-décharge	<3% / Mois
Nombre de cycles	>6000@80%D.o.D

PERFORMANCES DE CHARGE

Courant de charge Recommandé	20A
Courant de charge maximum	50A
Tension de charge Recommandé	43.8V
Tension de coupure de charge	43.8V (2000 ms)
Tension de reconnexion	>41.4V
Tension d'équilibre	>38.4V

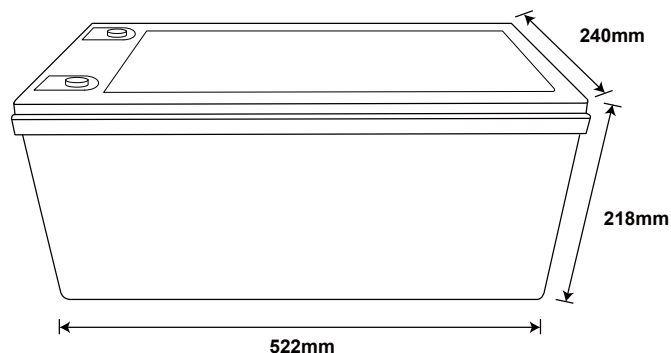
PERFORMANCES DE DÉCHARGE

Courant de décharge continu maximum	150A
Courant de coupure de décharge de crête	500A±60A(250-1000mS)
Tension de coupure de décharge	30V (2000 ms)
Tension de reconnexion	>33.6V
Protection de court circuit	1400A ± 160A

PERFORMANCE DE TEMPÉRATURE

Température de décharge	-20 ~ 55 °C
Température de charge	0 ~ 55 °C
Température de stockage	-20 ~ 35 °C

DIMENSIONS



Dimensions	L522 * W240 * H218mm
------------	----------------------

PERFORMANCES MÉCANIQUE

Poids	28.5kg
Vis de connexion	M8
Bornes de couple	80 ~ 100 in-lbs (9 ~ 11 N-m)
Boîte Matériel	ABS
Code de protection internationale	IP65
Bluetooth	Bluetooth 4.0 avec application pour smartphone

CONFORMITÉ

Certifications	CE UN38.3 UL1642 & IEC62133
Classification d'expédition	UN 3480, CLASS 9