



**ULTIMATRON
FRANCE**

**5 AÑOS DE
GARANTÍA**

FICHA TÉCNICA

Batería de litio para debajo del asiento ULTIMATRON LiFePO4 Smart BMS RV
ULM-12-280

Comparado con baterías tradicionales, nuestras baterías de fosfato de hierro y litio (LiFePO4) ofrecen muchas ventajas:

- Garantía del fabricante 5, France años
- La tecnología más segura, sin riesgo de incendio o explosión
- Larga vida útil
- Mejora constante de la capacidad de almacenamiento
- Alta estabilidad incluso bajo cargas extremas
- Sin efecto memoria, sin necesidad de ciclos completos de carga y descarga
- Alto rendimiento incluso en condiciones extremas
- Eficiencia de carga y descarga regular y profunda
- Talla pequeña y peso ligero

Sistema de gestión de batería integrado (BMS)

Permitir el control y la carga de los diferentes elementos de una batería de acumulador y protegerla de sobrecargas, sobretensiones y sobrecalentamientos.



Nota: Se puede conectar en paralelo dentro de 4 uds. Serie la conexión no está permitida.

Monitoreo integrado de Bluetooth 4.0



Tiene todos los datos importantes de la batería siempre en su teléfono inteligente o tableta. La aplicación muestra los datos en tiempo real.

MARQUE FRANÇAISE





**ULTIMATRON
FRANCE**

FICHA TÉCNICA

ULM SMART BMS SERIE 12.8V

Batería de litio para debajo del asiento ULTIMATRON LiFePO4 Smart BMS RV ULM-12-280

RENDIMIENTO ELÉCTRICO

| | |
|-------------------|-------------------------------------|
| Voltaje Nominal | 12.8V |
| Capacidad Nominal | 280Ah |
| Capacidad @ 20A | 336min |
| Energía | 3584Wh |
| Resistencia | $\leq 15 \text{ m}\Omega$ @ 50% SOC |
| Autodescarga | <3% / Mes |
| Número de ciclos | >6000@80%D.o.D |

RENDIMIENTO DE CARGA

| | |
|---------------------------------|---------------------|
| Corriente de Carga Recomendada | 80A |
| Corriente de Carga Máxima | 140A |
| Voltaje de Carga Recomendada | 14.6V |
| Voltaje de desconexión de Carga | 14.6V (2000 ms) |
| Voltaje de reconexión | $\leq 13.8\text{V}$ |
| Voltaje de equilibrio | >12.8V |

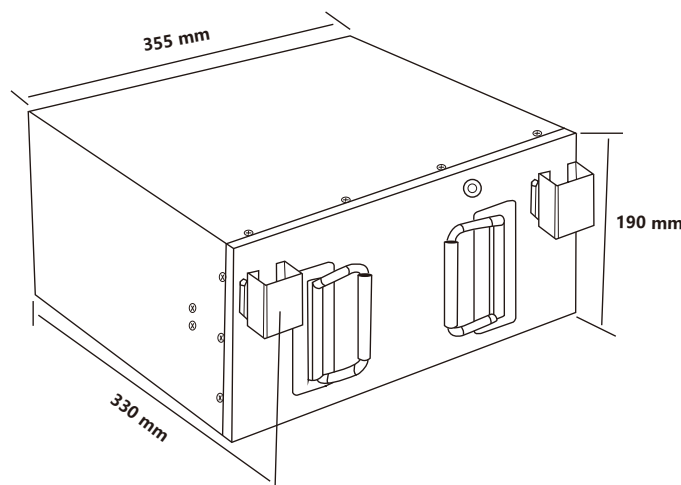
RENDIMIENTO DE DESCARGA

| | |
|---|--|
| Corriente de Descarga Continua Máxima | 200A |
| Corriente de desconexión de Descarga Máxima | 600A (200~500ms) |
| Voltaje de Desconexión de Descarga | 10V (2000 ms) |
| Voltaje de Reconexión | >11.2V |
| Protección contra Cortocircuitos | 1000-2000A \pm 400A (200 ~ 800 μ s) |

RENDIMIENTO DE TEMPERATURA

| | |
|-------------------------------|-------------|
| Temperatura de Descarga | -20 ~ 75 °C |
| Temperatura de Carga | 0 ~ 50 °C |
| Temperatura de Almacenamiento | -5 ~ 35 °C |

DIMENSIÓN



Dimensión L355*W330*H190 mm

RENDIMIENTO MECÁNICO

| | |
|---------------------------------|--|
| Peso | 31kg |
| Tipo de Terminal | M8 |
| Par Terminal | 80 ~ 100 in-lbs (9 ~ 11 N-m) |
| Material de la caja | Metal |
| Código de protección de ingreso | IP65 |
| Bluetooth | Bluetooth 4.0 con aplicación para smartphone |

CONFORMIDAD

| | |
|------------------------|-----------------------------------|
| Certificaciones | CE UN38.3 UL1642 & IEC62133 |
| Clasificación de Envío | UN 3480, CLASS 9 |

ULTIMATRON FRANCE

Add: 286 Rue Charles Gide, 34670 Baillargues, France

✉ info@ultimatron-france.fr

☎ Tel:+33(0)9 50 42 76 17

