



**ULTIMATRON  
FRANCE**

**5 ANS  
GARANTIE**

## Fiche technique

ULTIMATRON LiFePO4 Smart BMS 12.8V 300Ah

### Nos batteries au lithium fer phosphate (LiFePO4) offrent de nombreux avantages par rapport aux batteries traditionnelles :

- Garantie de constructeur 5 ans
- La technologie la plus sûre, sans risque d'incendie ou d'explosion
- Une durée de vie importante
- Capacité de stockage en constante amélioration
- Une grande stabilité même sous les charges extrêmes
- Pas l'effet mémoire, pas besoin de cycles complets de charge et de décharge
- Haute performance même si les conditions extrêmes
- Une décharge profonde et régulière et une efficacité de charge
- Petite taille et poids léger

### Le Battery Management System (BMS) intégré

Pour permettre le contrôle et la charge des différents éléments d'une batterie d'accumulateurs et le protéger contre la surcharge, les surtensions et le surchauffe.



Il peut être connecté en parallèle.  
La connexion en série n'est pas autorisée.

### La surveillance Bluetooth 4.0 intégrée



Vous avez toutes les données importantes de la batterie toujours sur votre smartphone ou votre tablette. L'application affiche les données en temps réel.

**MARQUE FRANÇAISE**





### ULTIMATRON LiFePO4 Smart BMS 12.8V 300Ah

#### DONNÉES ÉLECTRIQUES

Tension nominale	12.8 V
Capacité nominale	300 Ah
Capacité @ 120A	300 min
Énergie	3840 Wh
Résistance	$\leq 15\text{m}\Omega$ @ 50% SOC
Auto-décharge	<3% / Mois
Cellules	Cellules prismatiques 3.2V50Ah

#### PERFORMANCES DE CHARGE

Courant de charge Recommandé	100 A
Courant de charge maximum	200 A
Tension de charge Recommandé	14.6 V
Tension de coupure de charge	<15.2 V (0.5 ~ 1.5 s)
Tension de reconnexion	>14.4 V
Tension d'équilibre	<14 V

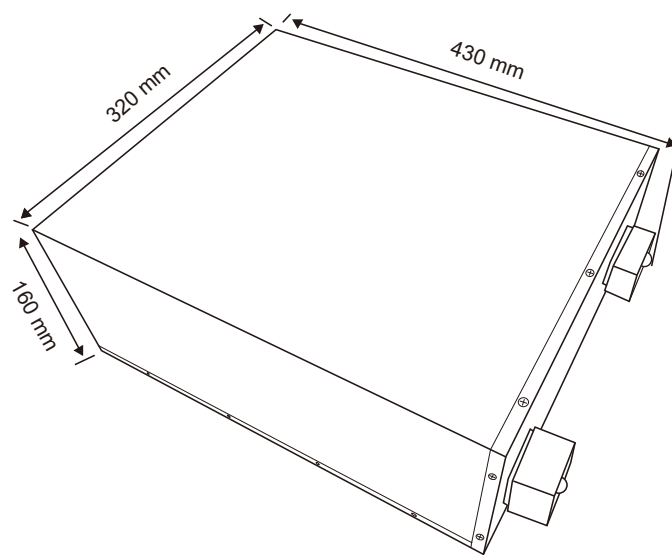
#### PERFORMANCES DE DÉCHARGE

Courant de décharge continu	50 A
Courant de décharge continu maximum	200 A
Courant de coupure de décharge de crête	400 A (3s)
Déconnexion basse tension recommandée	10 V
Tension de coupure de décharge	>9.6 V (50 ~ 150 ms)
Tension de reconnexion	>10 V
Protection de court circuit	200 ~ 600 $\mu\text{s}$

#### PERFORMANCES MÉCANIQUES

Poids	35 kg
Vis de connexion	M8
Bornes de couple	80 ~ 100 in-lbs (9 ~ 11 N-m)
Bluetooth	Bluetooth 4.0 avec application pour smartphone
Boîte Matériel	Métal
Protection	IP65

#### DIMENSION



DIMENSION L320mm\*W430\*H160 mm

#### PERFORMANCES DE TEMPÉRATURE

Température de décharge	-20 ~ 60 °C
Température de charge	0 ~ 45 °C
Température de stockage	-5 ~ 35 °C
Coupure haute température	65 °C
Température de reconnexion	48 °C

#### CONFORMITÉ

Certifications	CE UN38.3 UL1642 & IEC62133
Classification d'expédition	UN 3480, CLASS 9