

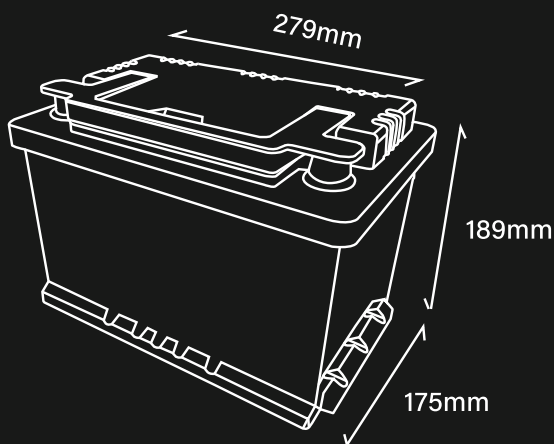


**OLA-12-100
-SLN3**



4.0
Bluetooth
Low Energy

INFORMACION BSICA



Batería Olalitia Smart BMS LiFePO4



ESPECIFICACIONES

Información básica	Modelo	OLA-12-100-SLN3
	BMS (Sistema de gestión de batería)	Integrada
	Capacidad nominal	100Ah / 1280Wh
	Tensión nominal	12,8V
	Número de ciclos	>6000 @ 80% D.o.D
	Peso	10,7 kilos
	Dimensiones (largo x ancho x alto)	279*175*189mm
Rango de voltaje de funcionamiento	10 -14,6V	
Garantía	3 años	
Cargar	Características de carga	CCCV / IU
	Voltaje de carga recomendado	14,6V
	Corriente de carga recomendada	20A
Descargar	Corriente de descarga continua	100A
	Corriente máxima de corte de descarga	150A (5~15ms)
Temperatura	Rango de temperatura de descarga	-20 ~ 65 °C
	Rango de temperatura de carga	-5 ~ 50 °C
	Almacenamiento	-5 ~ 45 °C
Material	Material del caso	ABS
	Terminales	M8
	Código de protección de ingreso	IP65
Monitoreo inteligente	Bluetooth	Módulo Bluetooth 4.0 integrado Permitiendo controlar y leer el estado de la batería y mostrar errores en condiciones extremas como sobrecargas, sobrecalentamiento y cortocircuito, etc. en su teléfono inteligente.
	Conexión	Máx. Conexión de 4 en paralelo, no se permite la conexión en serie.

CARACTERÍSTICA DE RENDIMIENTO

CALIDAD EUROPA

- La tecnología más segura, sin riesgo de incendio o explosión.
- Larga vida útil
- Mejora constante de la capacidad de almacenamiento.
- Gran estabilidad incluso bajo cargas extremas
- Sin efecto memoria, no es necesario realizar un ciclo completo

APLICACIONES

 Casa rodante; Caravana

 Bote; Yate

 Fotovoltaica; Energía renovable



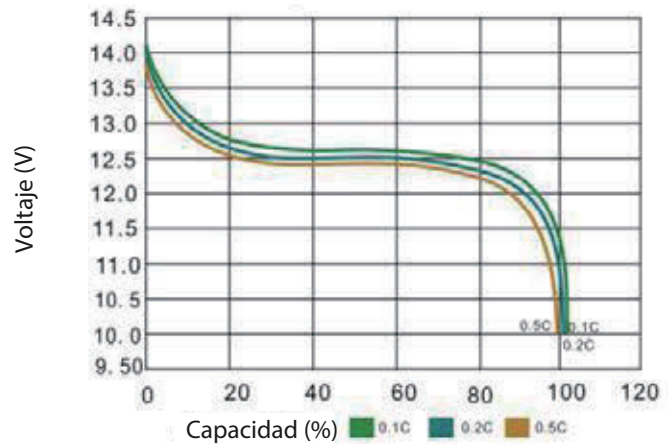
OLALITIO S.L.

Polígono BTV, C/ Tamariz 62,
La Puebla de Alfindén, 50171,
ZARAGOZA, SPAIN.

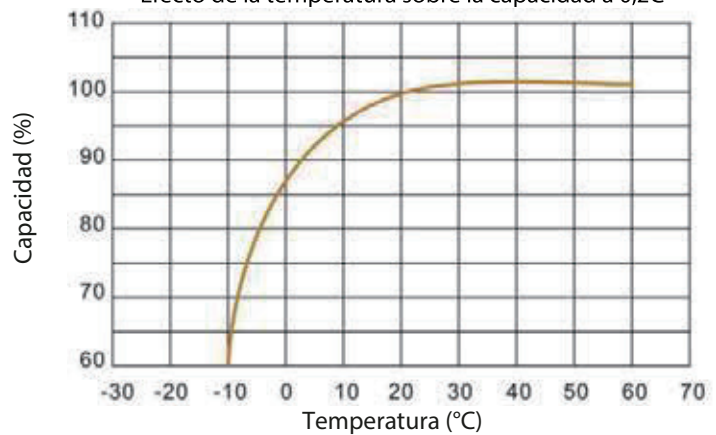
Tel: +34 876434005

Email: contacto@olalitia.com

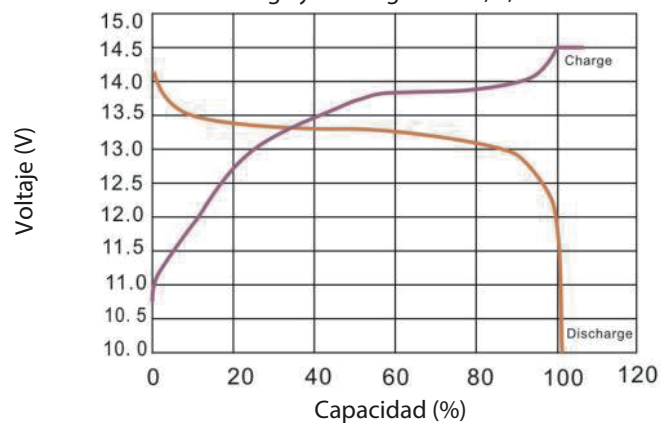
Rendimiento de descarga a 25°C



Efecto de la temperatura sobre la capacidad a 0,2C



Carga y descarga a 25°C, 0,2C



Ciclo de vida con DOD a 25°C, 0,2C

