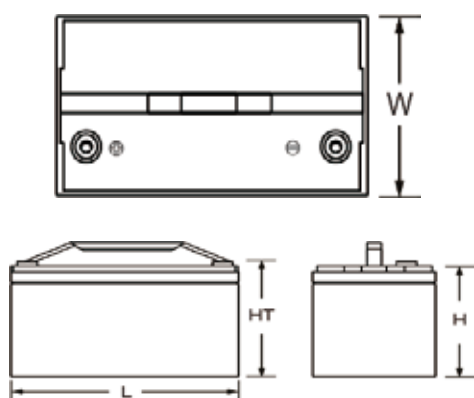


Olalitia LiFePO4 Smart BMS 12.8V 54Ah



INFORMACIÓN BÁSICA



CALIDAD ESPAÑOLA

- La tecnología más segura, sin riesgo de incendio o explosión
- Larga vida útil
- Mejora constante de la capacidad de almacenamiento
- Gran estabilidad incluso bajo cargas extremas
- Sin efecto de memoria, sin necesidad de ciclos completo

APLICACIONES



Autocaravana; Caravana



Barco; Yate



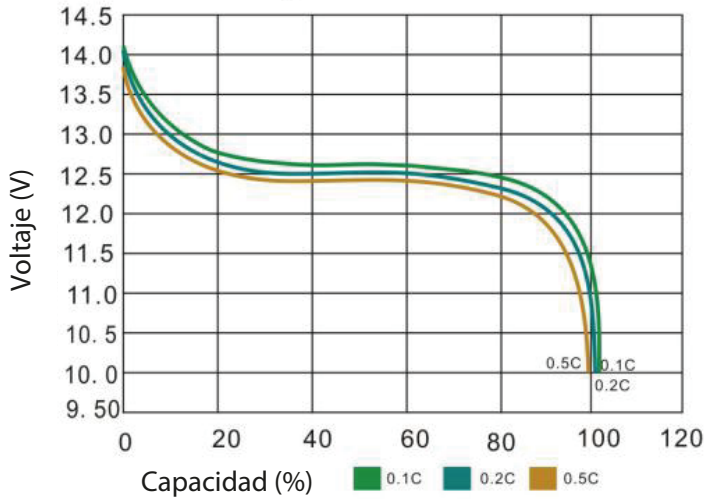
Fotovoltaica; Energía renovable

ESPECIFICACIONES

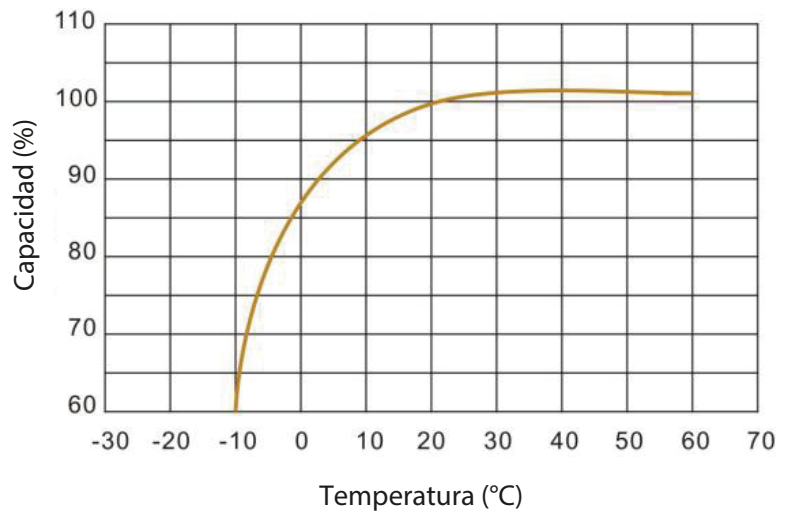
Información básica	Modelo	OLA-12-54
	BMS (Sistema de gestión de baterías)	Integrado
Carga	Capacidad nominal	54Ah / 691.2Wh
	Número de ciclos	>4500 @ 90% D.o.D
	Peso	6.5kg
	Dimensiones (L x W x H) mm	197*166*171mm
	Rango de voltaje de funcionamiento	10 -14.6V
	Voltaje nominal	12.8V
	Garantía	Garantía de 5 años
Descarga	Característica de carga	CCCV / IU
	Voltaje de carga	14.6V
	Corriente de carga recomendada	10A
	Corriente de carga máxima	25A
Temperatura	Corriente de descarga máxima	50A
	Corriente de corte de descarga máxima(5 ~ 15ms)	(5 ~ 15ms) 105A
	Rango de temperatura (descarga)	-20 ~ 60 °C
	Rango de temperatura (carga)	0 ~ 45 °C
	Rango de temperatura (almacenamiento)	-5 ~ 35 °C
Material	Código de protección de ingreso	IP65
	Material de la Caja	ABS
Monitoreo inteligente	Terminales	M6
	Bluetooth	Bluetooth 4.0 con aplicación para teléfono inteligente Permitir el control y la carga de los diferentes elementos de una batería de acumulador y protegerla de sobrecargas, sobretensiones y sobrecalentamientos
	Conexión	4 conexiones en serie y 4 en paralelo

Característica de rendimiento

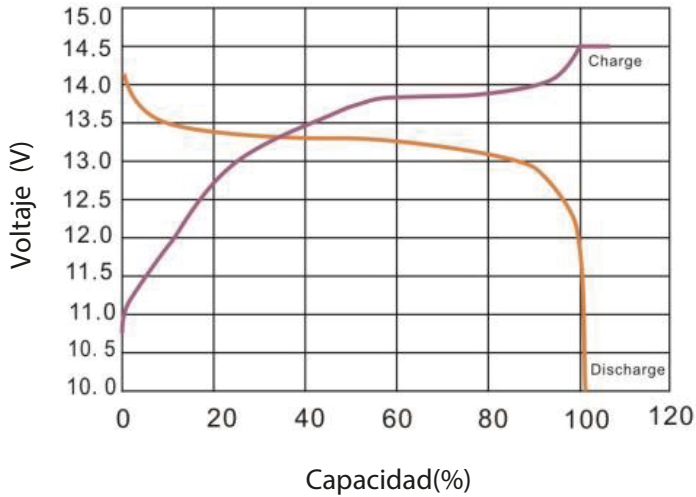
Rendimiento de descarga a 25 °C



Efecto de la temperatura sobre la capacidad a 0.2 °C



Carga y descarga a 25 °C, 0.2C



Ciclo de vida con DOD a 25°C, 0.2C

