



**ULTATRON
FRANCE**

**5 ANS
GARANTIE**

Fiche Technique

ULTATRON LiFePO4 Smart BMS Sous le siège du camping-car 12.8V 100Ah

Nos batteries au lithium fer phosphate (LiFePO4) offrent de nombreux avantages par rapport aux batteries traditionnelles :

- Garantie de constructeur 5 ans
- La technologie la plus sûre, sans risque d'incendie ou d'explosion
- Une durée de vie importante
- Capacité de stockage en constante amélioration
- Une grande stabilité même sous les charges extrêmes
- Pas l'effet mémoire, pas besoin de cycles complets de charge et de décharge
- Haute performance même si les conditions extrêmes
- Une décharge profonde et régulière et une efficacité de charge
- Petite taille et poids léger

Le Battery Management System (BMS) intégré

Pour permettre le contrôle et la charge des différents éléments d'une batterie d'accumulateurs et le protéger contre la surcharge, les surtensions et le surchauffe.



Remarque : Connexion série et parallèle pour les applications 12 V, 24 V, 36 V, 48 V.

La surveillance Bluetooth 4.0 intégrée



Vous avez toutes les données importantes de la batterie toujours sur votre smartphone ou votre tablette. L'application affiche les données en temps réel.

MARQUE FRANÇAISE





ULTIMATRON LiFePO4 Smart BMS 12.8V 100Ah

DONNÉES ÉLECTRIQUES

Tension nominale	12.8 V
Capacité nominale	100 Ah
Capacité @ 20A	300 min
Énergie	1280 Wh
Résistance	≤25 mΩ @ 50% SOC
Auto-décharge	<3% / Mois
Cellules	32700 Cellule 3.2V6Ah

PERFORMANCES DE CHARGE

Courant de charge Recommandé	20 A
Courant de charge maximum	50 A
Tension de charge Recommandé	14.6 V
Tension de coupure de charge	<15.2 V (0.5 ~ 1.5 s)
Tension de reconnexion	>14.4 V
Tension d'équilibre	<14 V
Batteries maximum en série	4

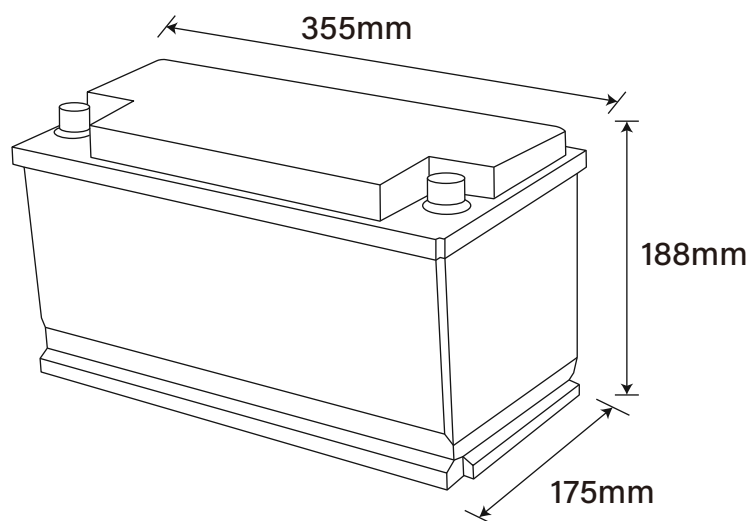
PERFORMANCES DE DÉCHARGE

Courant de décharge continu	50 A
Courant de décharge continu maximum	150 A
Courant de coupure de décharge de crête	450 A (5 ~15 ms)
Déconnexion basse tension recommandée	10 V
Tension de coupure de décharge	>8.4 V (50 ~ 150 ms)
Tension de reconnexion	>10 V
Protection de court circuit	200 ~ 600 μs

PERFORMANCES MÉCANIQUE

Dimensions (L x W x H)	355 x 175 x 188 mm
Poids	12.6 kg
Vis de connexion	M8
Bornes de couple	80 ~ 100 in-lbs (9 ~ 11 N-m)
Boîte Matériel	ABS
Protection	IP65
Bluetooth	Bluetooth 4.0 avec application pour smartphone

DIMENSIONS



Dimensions	L355 * W175 * H188 mm
------------	-----------------------

PERFORMANCE DE TEMPÉRATURE

Température de décharge	-20 ~ 60 °C
Température de charge	0 ~ 45 °C
Température de stockage	-5 ~ 35 °C
Coupure haute température	65 °C
Température de reconnexion	48 °C

CONFORMITÉ

Certifications	CE UN38.3 UL1642 & IEC62133
Classification d'expédition	UN 3480, CLASS 9