



**ULTIMATRON  
FRANCE**

**5 AÑOS DE  
GARANTÍA**

## FICHA TÉCNICA

ULTIMATRON LiFePO4 Smart BMS Batería de Litio  
UBL-12-200-PRO

**Comparado con baterías tradicionales, nuestras baterías de fosfato de hierro y litio (LiFePO4) ofrecen muchas ventajas:**

- Garantía del fabricante 5, France años
- La tecnología más segura, sin riesgo de incendio o explosión
- Larga vida útil
- Mejora constante de la capacidad de almacenamiento
- Alta estabilidad incluso bajo cargas extremas
- Sin efecto memoria, sin necesidad de ciclos completos de carga y descarga
- Alto rendimiento incluso en condiciones extremas
- Eficiencia de carga y descarga regular y profunda
- Talla pequeña y peso ligero

### Sistema de gestión de batería integrado (BMS)

Permitir el control y la carga de los diferentes elementos de una batería de acumulador y protegerla de sobrecargas, sobretensiones y sobrecalentamientos.



Nota: Conexión serie y paralelo para 12V, Aplicaciones de 24V, 36V, 48V.

### Monitoreo integrado de Bluetooth 4.0



Tiene todos los datos importantes de la batería siempre en su teléfono inteligente o tableta. La aplicación muestra los datos en tiempo real.





ULTIMATRON  
FRANCE

# FICHA TÉCNICA

## UBL SMART BMS SERIE 12.8V

### ULTIMATRON LiFePO4 Smart BMS Batería de Litio UBL-12-200-PRO

#### RENDIMIENTO ELÉCTRICO

Voltaje Nominal	12.8V
Capacidad Nominal	200Ah
Capacidad @ 20A	600min
Energía	2560Wh
Resistencia	$\leq 15 \text{ m}\Omega$ @ 50% SOC
Autodescarga	<3% / Mes
Número de ciclos	>6000@80%D.o.D

#### RENDIMIENTO DE CARGA

Corriente de Carga Recomendada	60A
Corriente de Carga Máxima	100A
Voltaje de Carga Recomendada	14.6V
Voltaje de desconexión de Carga	14.6V (2000 ms)
Voltaje de reconexión	$\leq 13.8\text{V}$
Voltaje de equilibrio	>12.8V

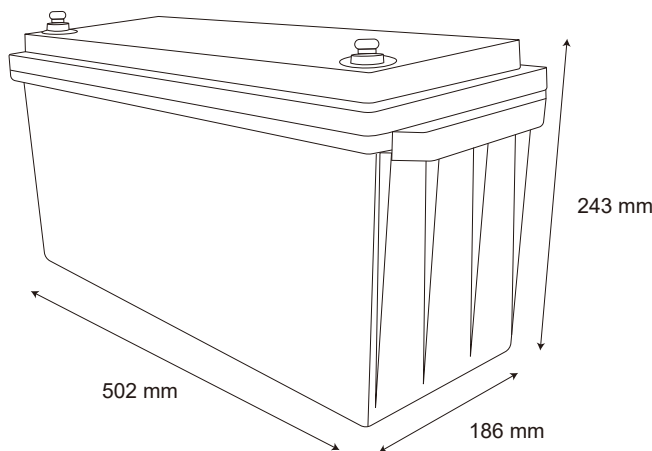
#### RENDIMIENTO DE DESCARGA

Corriente de Descarga Continua Máxima	150A
Corriente de desconexión de Descarga Máxima	450A ( 200~500ms)
Voltaje de Desconexión de Descarga	10V (2000 ms)
Voltaje de Reconexión	>11.2V
Protección contra Cortocircuitos	1000-2000A $\pm$ 400A (200 ~ 800 $\mu\text{s}$ )

#### RENDIMIENTO DE TEMPERATURA

Temperatura de Descarga	-20 ~ 75 °C
Temperatura de Carga	0 ~ 50 °C
Temperatura de Almacenamiento	-5 ~ 35 °C

#### DIMENSIÓN



Dimensión L502 \* W186 \* H243mm

#### RENDIMIENTO MECÁNICO

Peso	19.05kg
Tipo de Terminal	M8
Par Terminal	80 ~ 100 in-lbs (9 ~ 11 N-m)
Material de la caja	ABS
Código de protección de ingreso	IP65
Bluetooth	Bluetooth 4.0 con aplicación para smartphone

#### CONFORMIDAD

Certificaciones	CE UN38.3 UL1642 & IEC62133
Clasificación de Envío	UN 3480, CLASS 9

ULTIMATRON FRANCE

Add: 286 Rue Charles Gide, 34670 Baillargues, France

✉ info@ultimatron-france.fr

☎ Tel:+33(0)9 50 42 76 17

