

Serie UP

UP12-12

USO GENERAL AGM



Características Principales

- **Máxima calidad y fiabilidad**

Exhaustivos procesos de control, desde la materia prima a la entrega del producto al cliente final, dentro de los estándares internacionales de calidad implementados en la compañía.

- **Válvulas de regulación de gases**

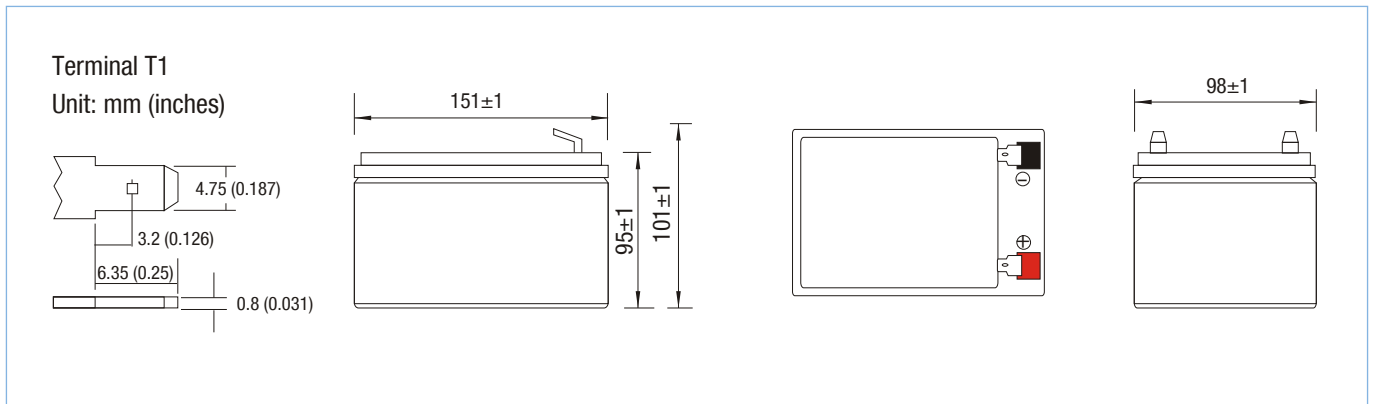
Diseñadas para una mejor recombinación de los gases con la mínima pérdida de hidrógeno, ayudan a la regulación interna de la presión, incrementando el rendimiento y la seguridad.

Especificaciones Técnicas

Voltaje Nominal (V)	12
Capacidad Nominal (20 Hr)	12.0 Ah
Dimensiones	Longitud: 151 ± 1mm (5.95 pulgadas)
	Anchura: 98 ± 1mm (3.86 pulgadas)
	Altura: 95 ± 1mm (3.74 pulgadas)
	Altura Total (+terminal): 101 ± 1mm (3.98 pulgadas)
Peso Aproximado	3.80 Kg (8.38 libras)
Terminal	T1 / T2
Material del Contenedor	ABS
Capacidad Clasificada	12.72 Ah / 0.636 A (20hr, 1.80V/celda, 25°C/77°F)
	12.0 Ah / 1.20 A (10hr, 1.80V/celda, 25°C/77°F)
	10.4 Ah / 2.08 A (5hr, 1.75V/celda, 25°C/77°F)
	9.48 Ah / 3.16 A (3hr, 1.75V/celda, 25°C/77°F)
	7.38 Ah / 7.38 A (1hr, 1.60V/celda, 25°C/77°F)
Corriente Máxima de Descarga	180 A (5s)
Resistencia Interna	Aprox. 18 mΩ
Rango de Temperatura de Funcionamiento	Descarga: -15 ~ 50°C (5 ~ 122°F)
	Carga: 0 ~ 40°C (32 ~ 104°F)
	Almacenamiento: -15 ~ 40°C (5 ~ 104°F)
Rango de Temperatura Nominal de Funcionamiento	25 ± 3°C (77 ± 5°F)
Uso del Ciclo	Corriente de Carga Inicial inferior a 3.6 A de voltaje. 14.4~15V at 25°C (77°F) Temp. Coeficiente -30mV/°C
Uso en Espera	Sin límite en el Voltaje de Corriente de Carga Inicial. 13.5~13.8V a 25°C (77°F) Temp. Coeficiente -20mV/°C
Capacidad Afectada por Temperatura	40°C (104°F) 103%
	25°C (77°F) 100%
	0°C (32°F) 86%
Autodescarga	Las baterías pueden almacenarse hasta 6 meses a 25°C (77°F) y luego se requiere una carga de refresco.



Dimensiones de la Batería



Tablas de Descarga de la Batería

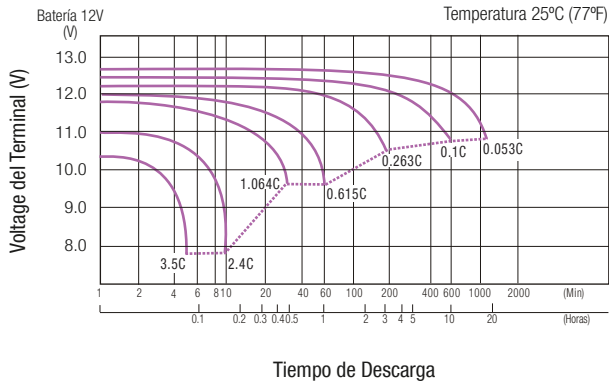
Descarga de Corriente Constante (Amperios) a 25°C (77°F)

F.V/Tiempo	10min	15min	20min	30min	45min	1h	2h	3h	4h	5h	6h	8h	10h	20h
1.85V/celda	15.5	12.9	11.0	8.99	6.80	5.70	3.64	2.884	2.34	1.89	1.66	1.33	1.13	0.630
1.80V/celda	19.8	15.6	13.0	10.6	7.91	6.39	3.97	3.103	2.49	2.03	1.78	1.41	1.20	0.636
1.75V/celda	21.7	17.0	14.0	11.0	8.21	6.68	4.12	3.160	2.56	2.08	1.83	1.43	1.21	0.642
1.70V/celda	23.7	18.2	14.7	11.5	8.54	6.90	4.28	3.248	2.62	2.13	1.86	1.45	1.22	0.654
1.65V/celda	25.6	19.4	15.6	12.1	8.75	7.13	4.40	3.386	2.71	2.19	1.91	1.47	1.25	0.662
1.60V/celda	27.8	20.7	16.7	12.8	9.12	7.38	4.55	3.490	2.79	2.27	1.95	1.49	1.26	0.666

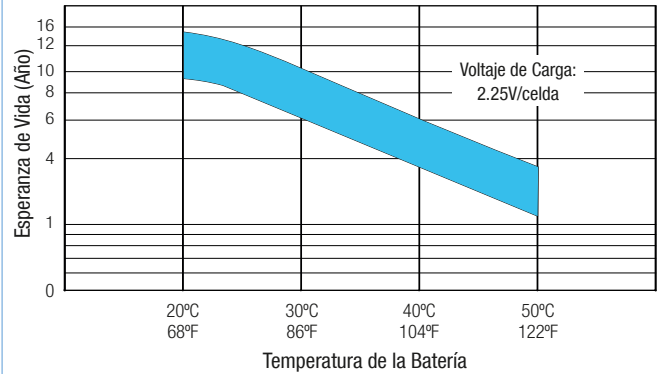
Descarga de Potencia Constante (Wattios) a 25°C (77°F)

F.V/Tiempo	10min	15min	20min	30min	45min	1h	2h	3h	4h	5h	6h	8h	10h	20h
1.85V/celda	29.1	24.6	21.1	17.5	13.3	11.2	7.20	5.72	4.65	3.77	3.32	2.66	2.28	1.270
1.80V/celda	36.8	29.3	24.6	20.3	15.4	12.5	7.80	6.12	4.94	4.03	3.54	2.82	2.41	1.280
1.75V/celda	39.8	31.6	26.2	20.9	15.8	13.0	8.06	6.21	5.04	4.12	3.63	2.86	2.43	1.291
1.70V/celda	42.4	33.3	27.4	21.6	16.4	13.4	8.36	6.37	5.16	4.22	3.70	2.90	2.46	1.314
1.65V/celda	45.4	35.1	28.9	22.6	16.6	13.7	8.55	6.62	5.31	4.32	3.77	2.94	2.50	1.329
1.60V/celda	48.1	36.9	30.4	23.7	17.2	14.1	8.79	6.79	5.46	4.45	3.84	2.96	2.53	1.335

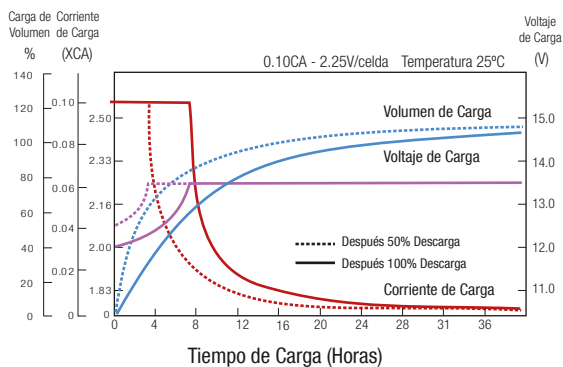
Características de la Descarga



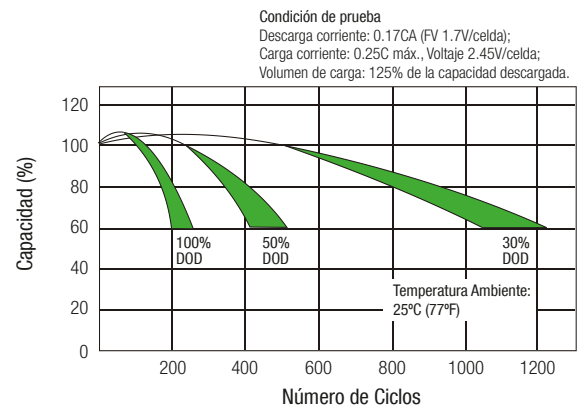
Efecto de la Temperatura sobre la Vida Útil Flotante a Largo Plazo



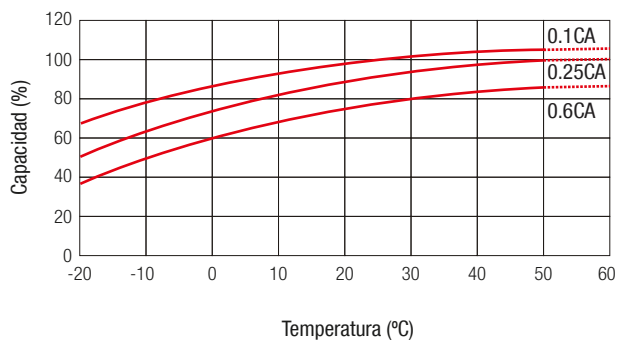
Características de Carga Flotante



Ciclo de Vida en relación con la Profundidad de Descarga



Efectos de la Temperatura en relación con la Capacidad de la Batería



Características de Autodescarga

