

# Baterías de fosfato de hierro y litio de 12,8V & 25,6V Smart Con Bluetooth

www.victronenergy.com

## ¿Por qué fosfato de hierro y litio?

Las baterías de fosfato de hierro y litio (LiFePO4 o LFP), son las baterías tradicionales de Li-Ion más seguras. La tensión nominal de una celda de LFP es de 3,2V (plomo-ácido: 2V/celda). Una batería LFP de 12,8V, por lo tanto, consiste de 4 celdas conectadas en serie; y una batería de 25,6V consiste de 8 celdas conectadas en serie.

### Robusta

Una batería de plomo-ácido fallará prematuramente debido a la sulfatación si:

- funciona en modo de déficit durante largos periodos de tiempo (esto es, si la batería raramente o nunca está completamente cargada).
- se deja parcialmente cargada o, peor aún, completamente descargada (yates o caravanas durante el invierno).

Una batería LFP no necesita estar completamente cargada. Su vida útil incluso mejorará en caso de que esté parcialmente en vez de completamente cargada. Esta es una ventaja decisiva de las LFP en comparación con las de plomo-ácido. Otras ventajas son el amplio rango de temperaturas de trabajo, excelente rendimiento cíclico, baja resistencia interna y alta eficiencia (ver más abajo).

La composición química de las LFP es la elección adecuada para aplicaciones muy exigentes.

### Eficiente

En varias aplicaciones (especialmente aplicaciones no conectadas a la red, solares y/o eólicas), la eficiencia energética puede llegar a ser de crucial importancia.

La eficiencia energética del ciclo completo (descarga de 100% a 0% y vuelta a cargar al 100%) de una batería de ácido y plomo normal es del 80%.

La eficiencia energética del ciclo completo de una batería LFP es del 92%.

El proceso de carga de las baterías de plomo-ácido se vuelve particularmente ineficiente cuando se alcanza el estado de carga del 80%, que resulta en eficiencias del 50% o incluso inferiores en sistemas solares en los que se necesitan reservas para varios días (baterías funcionando entre el 70% y el 100% de carga).

Por el contrario, una batería LFP seguirá logrando una eficiencia del 90% en condiciones de descarga leve.

### Tamaño y peso

Ahorra hasta un 70% de espacio

Ahorra hasta un 70% de peso

### ¿Costosa?

Las baterías LFP son caras en comparación con las de plomo-ácido. Pero si se usan en aplicaciones exigentes, el alto coste inicial se verá más que compensado por una vida útil mayor, una fiabilidad superior y una excelente eficiencia.

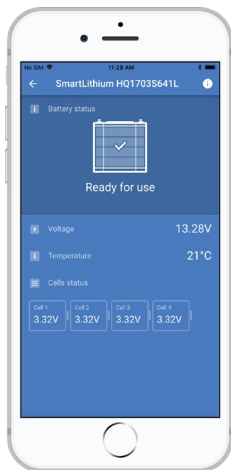
### Bluetooth

Mediante Bluetooth se pueden supervisar tensiones de celda, temperaturas y estados de alarmas.

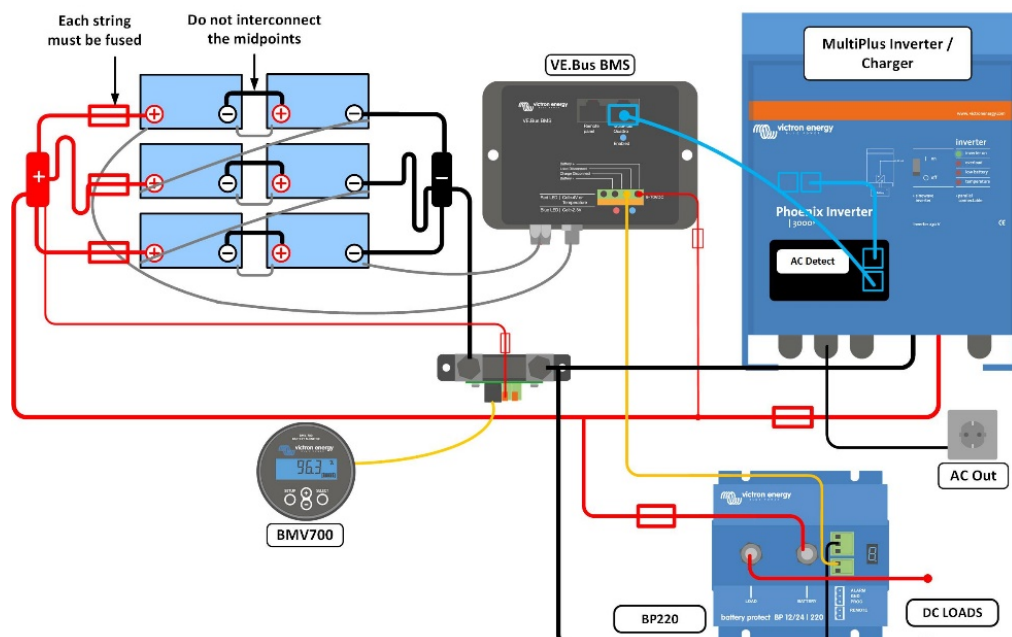
Muy útil para localizar un (posible) problema, como un desequilibrio de celdas.



Batería LiFePO4 de 12,8V 300Ah



Li-ion app



Nuestras baterías LFP disponen de equilibrado y control de celdas integrados. Se pueden instalar hasta 5 baterías en paralelo y hasta cuatro baterías de 12V o dos de 24V en serie, de manera que se puede configurar un banco de baterías de 48V y de hasta 1500Ah. Los cables de equilibrado/control de celdas pueden conectarse en cadena y deben conectarse a un Sistema de gestión de baterías (BMS).

### Sistema de gestión de baterías (BMS)

El BMS se conecta al BTV y sus funciones esenciales son:

1. Puede generar una prealarma siempre que la tensión de una celda de la batería caiga por debajo de 3,1 V (regulable entre 2,85 V y 3,15 V).
2. Desconectar o apagar la carga cuando la tensión de una celda de la batería caiga por debajo de 2,8 V (regulable entre 2,6 V y 2,8 V).
3. Detener el proceso de carga cuando la tensión de una celda de la batería sube por encima de 4,2V.
4. Apagar el sistema cada vez que la temperatura de una celda exceda los 50°C.

Consulte las hojas de datos de BMS para conocer más características.

Especificaciones de la batería							
TENSIÓN Y CAPACIDAD	LFP-Smart 12,8/50	LFP-Smart 12,8/60	LFP-Smart 12,8/100	LFP-Smart 12,8/160	LFP-Smart 12,8/200	LFP-Smart 12,8/300	LFP-Smart 25,6/200
Tensión nominal	12,8V	12,8V	12,8V	12,8V	12,8V	12,8V	25,6V
Capacidad nominal a 25°C*	50Ah	60Ah	100Ah	160Ah	200Ah	300Ah	200Ah
Capacidad nominal a 0°C*	40Ah	48Ah	80Ah	130Ah	160Ah	240Ah	160Ah
Capacidad nominal a -20°C*	25Ah	30Ah	50Ah	80Ah	100Ah	150Ah	100Ah
Capacidad nominal a 25°C*	640Wh	768Wh	1280Wh	2048Wh	2560Wh	3840Wh	5120Wh
*Corriente de descarga ≤1C							
CANTIDAD DE CICLOS (capacidad ≥ 80% del valor nominal)							
80% de descarga	2500 ciclos						
70% de descarga	3000 ciclos						
50% de descarga	5000 ciclos						
DESCARGA							
Corriente de descarga máxima recomendada	100A	120A	200A	320A	400A	600A	400A
Corriente de descarga continua recomendada	≤50A	≤60A	≤100A	≤160A	≤200A	≤300A	≤200A
Tensión de final de descarga	11,2V	11,2V	11,2V	11,2V	11,2V	11,2V	22,4V
CONDICIONES DE TRABAJO							
Temperatura de trabajo	Descarga: -20°C a +50°C Carga: +5°C a +50°C						
Temperatura de almacenamiento	-45°C – +70°C						
Humedad (sin condensación):	Max. 95%						
Clase de protección	IP 22						
CARGA							
Tensión de carga	Entre 14V/28V y 14,4V/28,8V (se recomienda 14,2V/28,4V)						
Tensión de flotación	13,5V/27V						
Corriente máxima de carga	100A	120A	200A	320A	400A	600A	400A
Corriente de carga recomendada	≤30A	≤30A	≤50A	≤80A	≤100A	≤150A	≤100A
OTROS							
Tiempo máx. de almacenamiento @ 25 °C*	1 año						
Conexión con el BMS.	Cable macho + hembra con conector circular M8, 50 cm de longitud						
Conexión eléctrica (inserciones roscadas)	M8	M8	M8	M8	M8	M10	M8
Dimensiones (al x an x p) mm	199 x 188 x 147	239 x 286 x 132	197 x 321 x 152	237 x 321 x 152	237 x 321 x 152	347 x 425 x 274	317 x 631 x 208
Peso	7kg	12kg	15kg	20kg	22kg	51kg	56kg
*Completamente cargada							